

PRISER & PRODUKTFAKTA

# NYA VIVARO PÅBYGGNINGER /



O P E L

MODELL	Längd	Växellåda	CO <sup>2</sup> blandad WLTP	Förbrukning	Ord. pris	Rek. Försäljningspris
				kWh/100km		
Vivaro Electric Plancher	L2	Automat	0	23.0 – 27,3	519 900 kr	<b>469 900 kr</b>
Vivaro Electric Pickup	L2	Automat	0	23.0 – 27,3	631 400 kr	<b>569 900 kr</b>
Vivaro Electric Boxline	L2	Automat	0	23.0 – 27,3	647 900 kr	<b>584 900 kr</b>
Vivaro Plancher 145 MT6 2.0L (Endast lagerbil)	L2	Manuell	195*		351 900 kr	<b>319 900 kr</b>
Vivaro Pickup 145 MT6 2.0L (Endast lagerbil)	L2	Manuell	195*		463 400 kr	<b>419 900 kr</b>
Vivaro Boxline 145 MT6 2.0L (Endast lagerbil)	L2	Manuell	195*		479 900 kr	<b>434 900 kr</b>
Vivaro Plancher 150 MT6 2.2L	L2	Manuell	195*		356 900 kr	<b>324 900 kr</b>
Vivaro Pickup 150 MT6 2.2L	L2	Manuell	195*		468 400 kr	<b>424 900 kr</b>
Vivaro Boxline 150 MT6 2.2L	L2	Manuell	195*		484 900 kr	<b>439 900 kr</b>

\*Uppgifter om förbrukning & utsläpp preliminära. Alla priser visas i exkl.moms.

### Utrustning – VIVARO/VIVARO-e

- Trafikskyltsavläsning
- Elektriskt infällbara sidospelar
- 10" touchscreen, Radio, DAB, Apple CarPlay, Bluetooth & USB
- Filhållningsassistent
- VAEB (Videoassisterad Autobroms)
- Lackerade stötfångare fram, Lackerade dörrhandtag, Svartlackerade sidospelar
- Dimljus fram
- 17" stålfälgar
- Ombordladdare 3-fas 11kW med 3-fas laddkabel
- Regnsensor
- Helljusassistent
- Uppvärmad Läderklädd Multifunktionsratt
- IntelliLux Matrix LED-Strålkastare

### Utrustning – BOXLINE

Som Vivaro-e samt:

- 3st försänkta golvöglor per sida och antislipgolv
- Aluminiumprofiler
- Fjäderförstärkning bak
- Högisolerat skåp
- Lastvolym 5,2m<sup>3</sup>
- LED-belysning i tak inkl. strömbrytare
- Mått 2400x1880x1160 (L-B-H)
- Sidoluckor, och baklucka ner till golv med standardlås
- Tillverkat i 40mm sandwichmaterial

### Utrustning – PICKUP

Som Vivaro-e samt:

- 3 st försänkta förankringsöglor per sida
- Aluminiumprofiler
- Fjäderförstärkning bak
- Flakgolv i 12mm halkfri vattenfast slitstark plyfa
- Flakmått 2420x1850x300 (L-B-H)
- Framstam med galler och svartlackerad karmprofil i nivå med hyttak
- Lämmar (300mm) nedfällbara och utrustade med lämlås

# OPEL TILLVAL

## Vivaro/Vivaro Electric Påbyggnation



### TILLVAL

KOD

### PLANCHER

Fristående passagerarsäte	WAAS	0 kr
Fullstort reservhjul	RS03	2 500 kr

### TILLVAL

### BOXLINE

Dörrar bak 2 st, ersätter baklucka	9 000 kr
Belysning i skåp (3 ledlampor med 2st strömbrytar vid baklucka)	6 500 kr
Belysning i skåp (3 ledlampor med luckbrytare)	6 500 kr
Arbetsbelysning 2 st LED bakåt strömbrytare i hytt	6 200 kr
Backlampa E 2 st kopplade över backväxeln	6 200 kr
Backkamera regskylt i originalskärm	15 000 kr
Centrallås 3 luckor / dörrar	9 000 kr
Varningsljus Blixt led orange, rotationsljus	8 000 kr
Varningsljus Blixt led 6st 128x28x9mm	14 000 kr
Luckvarnare samtliga luckor, diod, summer	4 500 kr
Dragkrok, fast monterat inkl. elsats 7-pol	12 000 kr
Lasträcke 2st, monterat på tak	4 000 kr
Stege bak, 110 cm, monterat	6 500 kr
Infärgat laminat, silver, svart	7 500 kr
Foliering Boxline, valfri kulör	7 500 kr

### TILLVAL

### PICKUP

Backkamera	15 000 kr
Arbetsbelysning 2 st LED bakåt, strömbrytare i hytt	6 000 kr
Backlampa E, 2 st kopplade över backväxel	6 000 kr
Varningsljus Blixt LED orange, rotationsljus	7 500 kr
Varningsljus Blixt LED 6 st 128x28x9 mm	15 000 kr
Dragkrok, fast monterat, inkl elsats, 7-pol	12 000 kr
Glasstativ typ 1	70 000 kr
Glasstativ typ 2	90 000 kr

# OPEL TILLVAL

## Vivaro/Vivaro Electric Påbyggnation



FÄRG	KOD	e-Vivaro
Vit Kaolin	POPR	0 kr
Grå Kontrast	MOF4	6 000 kr
Grå Merkur	MO1J	6 000 kr
Svart Karbon	MO9V	6 000 kr
Specialfärg (Flertalet finns, Lackerade stötfångare fram, Lackerade dörrhandtag, Svartlackerade sidospeglar utgår)	MOE0	11 000 kr



Vit Kaolin (Metallic)



Grå Merkur (Metallic)



Grå Kontrast (Metallic)



Svart Karbon (Metallic)



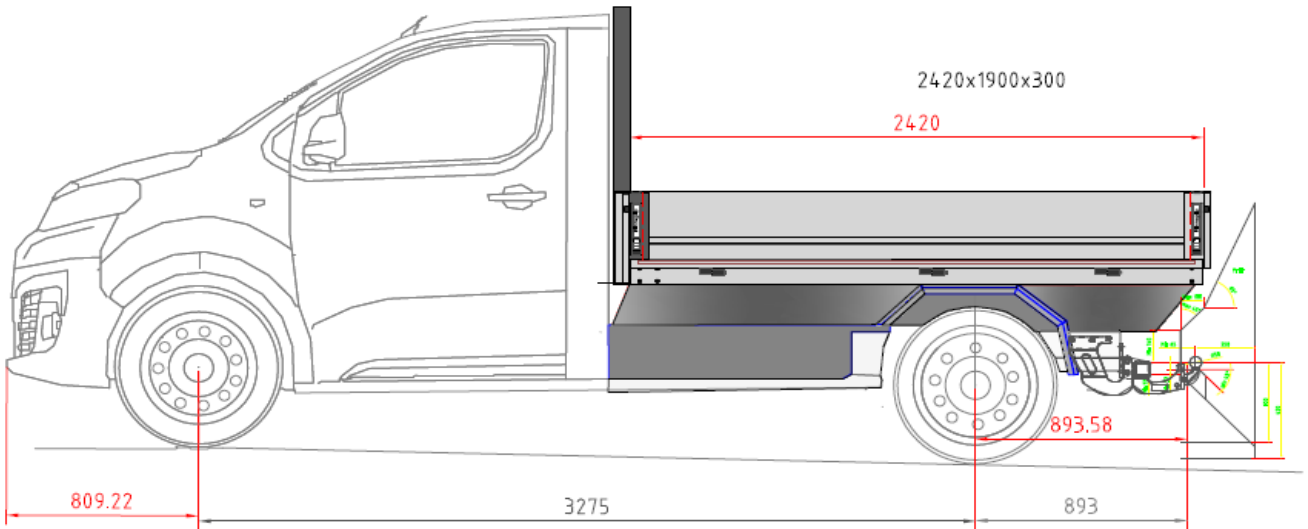
Angivna priser är rekommenderade cirkapriser. Alla priser är i ex. moms. Wismo Automotive AB förbehåller sig rätten att när som helst ändra priser, tekniska uppgifter, utrustning, tillval och färgsättning. Vi reserverar oss för eventuella tryckfel.

# OPEL DIMENSIONER

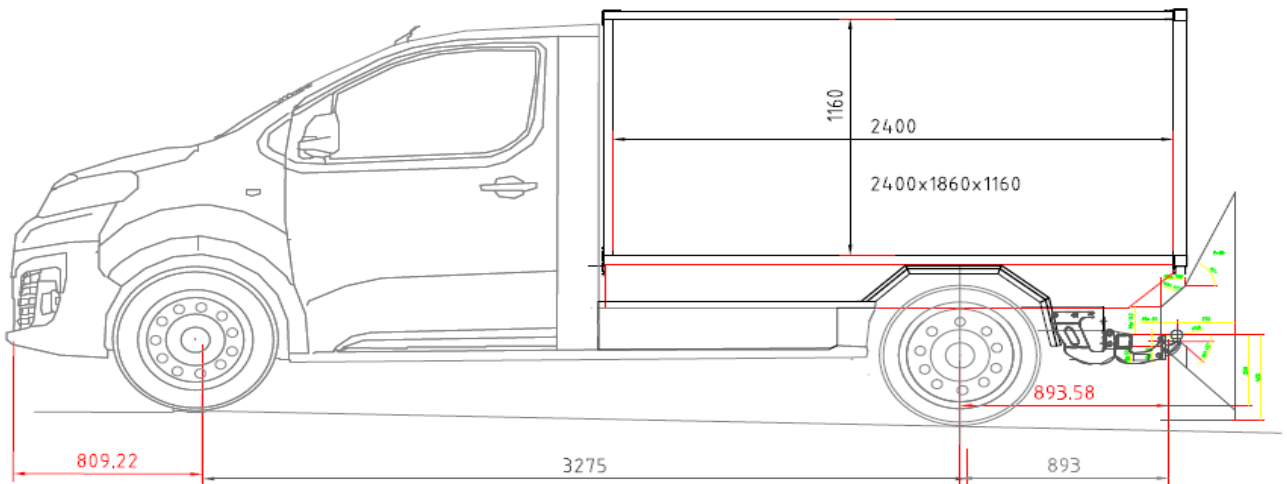
Vivaro/Vivaro Electric Påbyggnation



## DIMENSIONER Vivaro-e PICKUP



## DIMENSIONER Vivaro-e BOXLINE



Angivna siffror är preliminära och kan variera mellan individuella fordon.

Angivna priser är rekommenderade cirkapriser. Alla priser är i ex. moms. Wismo Automotive AB förbehåller sig rätten att när som helst ändra priser, tekniska uppgifter, utrustning, tillval och färgsättning. Vi reserverar oss för eventuella tryckfel.

# OPEL UTRUSTNING

## Vivaro/Vivaro Electric Påbyggnation



x = standard  
T = tillval  
- = Ej tillgänglig

	Vivaro Plancher	Vivaro Boxline	Vivaro Pickup
10tum digitalt förarkluster	x	x	x
10tum touchscreen, Radio, DAB, Apple CarPlay, Bluetooth & USB	x	x	x
11kW ombordladdare	x	x	x
17tum Stålfälgar, 215/60 R17	x	x	x
3 st försänkta förankringsöglor per sida och antislipgolv	-	x	-
3-fas laddkabel	x	x	x
ABS(låsningsfria bromsar)	x	x	x
AC, Luftkonditionering	x	x	x
AEBS (Advanced Emergency braking system)	x	x	x
Airbag förare och passagerare samt sidoairbags	x	x	x
Aluminiumprofiler	-	x	x
Arbetsbelysning 2 st LED bakåt strömbrytare i hytt	-	T	T
Backkamera	-	T	T
Backlampa E, 2 st kopplade över backväxel	-	T	T
Belysning i skåp, 3 LED-lampor med 2st strömbrytar vid baklucka	-	T	-
Belysning i skåp, 3 LED-lampor med luckbrytare	-	T	-
Boxline 2400x1860x1160mm	-	x	-
Bältesvarnare	x	x	x
Centrallås 3 luckor / dörrar	-	T	-
Connected Pack (Navigation IVI High, Trådlös mobiladdare)	x	x	x
Digital klocka	x	x	x
Digital serviceindikator	x	x	x
Dimljus fram	x	x	x
Dragkrok, fast monterat inkl. elsats 7-pol	-	T	T
Däcktrycksensor TPMS	x	x	x
Dörrar bak 2 st, ersätter baklucka	-	T	-
EBA(nödbromsassistans)	x	x	x
Elektriskt infällbara sidospeglar	x	x	x
Elektronisk startspärr	x	x	x
Elhissar fram med puls- och klämskyddsfunktion	x	x	x
Eljusterbara sidospeglar med defroster	x	x	x
ESP(antisladdsystem) med ASR(antispinnssystem)	x	x	x
Extra förvaringsfack i dörrar, 8,3 L	x	x	x
Farthållare & fartbegränsare	x	x	x
Filhållningsassistent	x	x	x
Fjäderförstärkning bak	-	x	x
Fjärrnyckel med reservnyckel	x	x	x
Flak 2420x1900x300mm	-	-	x
Flakgolv i 12mm halkfri vattenfast slitstark plyfa	-	-	x
Flakmått 2420x1850x300 (L-B-H)	-	-	x
Foliering Boxline, valfri kulör	-	T	-
Framstam med galler och svartlackerad karmprofil i nivå med hyttak	-	-	x
Fristående passagerarsäte	T	T	T
Fullstort reservhjul	T	T	T
Färd dator	x	x	x
Förvaringsfack i dörrar, 1,5 L	x	x	x
Förvaringsfack placerat på instrumentbrädans ovansida, 5,4 L	x	x	x

x = standard  
T = tillval  
- = Ej tillgänglig

	Vivaro Plancher	Vivaro Boxline	Vivaro Pickup
Förvaringsfack under radio, 0,5 L	x	x	x
Glasstativ typ 1	-	-	T
Glasstativ typ 2	-	-	T
Halogenstrålkastare	x	x	x
Hastighetsmätare/Vägmätare	x	x	x
Helljusassistent	x	x	x
Hill assist (hjälp vid start i backe)	x	x	x
Högisolerat skåp	-	x	-
Högt placerat bromslyjus	-	x	-
Höj- och sänkbart samt skjutbart förarsäte med armstöd samt svankstöd	x	x	x
Infärgat laminat, silver, svart	-	T	-
Instrumentbelysning	x	x	x
Lasträcke 2st, mont. på tak	-	T	-
Lastvolym 5,2m <sup>3</sup>	-	x	-
LED-belysning i tak inkl. strömbrytare	-	x	-
Luckvarnare samtliga luckor, diod, summer	-	T	-
Lämmar (300mm) nedfällbara och utrustade med lämlås	-	-	x
Mått 2400x1880x1160 (L-B-H)	-	x	-
Nackskydd justerbara i höjd	x	x	x
Paddlar för regenerativ bromsning placerade bakom ratten	x	x	x
Passagerarsoffa med två sittplatser	x	x	x
Radio, DAB, Bluetooth & USB	x	x	x
Ratt inställbar i höjd- och djupled	x	x	x
Regnsensor	x	x	x
Servostyrning	x	x	x
Sidoluckor, och baklucka ner till golv med standardlås	-	x	-
Stege bak, 110 cm, monterat	-	T	-
Stötfångare fram och dörrhandtag lackerade i bilens färg, svartlackerade sidospeglar	x	x	x
Takbelysning med tidsautomatik	x	x	x
Tillverkat i 40mm sandwichmaterial	-	x	-
Trafikskyltsavläsning	x	x	x
Trepunktsbälten på samtliga platser	x	x	x
Trötthetsvarnare	x	x	x
Tygklädsel, Grå Curitiba Tritone	x	x	x
Uppvärmd läderklädd multifunktionsratt	x	x	x
Uppvärmde förarsäte och yttre passagerarsäte	x	x	x
VAEB (Videoassisterad Autobroms)	x	x	x
Varningsljus Blixt LED 6 st 128x28x9 mm	-	T	T
Varningsljus Blixt LED orange, rotationsljus	-	T	T
Yttertemperaturmätare	x	x	x

# OPEL TEKNISK SPECIFIKATION



## Vivaro/Vivaro Electric Påbyggnation

O P E L

MOTOR	BlueHDi 145 2.0L Manuell	BlueHDi 150 2.2L Manuell
Cylindervolym(cm <sup>3</sup> )	1997	2184
Maxeffekt (kW)	106 / (144)	110 / (150)
Vid varvtal (v/min)	3750	3750
Max vridmoment (Nm)	370	370
Vid varvtal (v/min)	2000	2000
Antal cylindrar	4	4
Turbodiesel	•	•
Peugeot partikelfilter (FAP)	•	•
Miljöklass	EURO 6.4	EURO 6.4e bis
Bränsle	Diesel	Diesel
Volym bränsletank (l)	69	69
Stop & Start system	•	•

## VÄXELLÅDA

6-växlad manuell	•	•
------------------	---	---

## PRESTANDA

Maxhastighet	170km/h	170km/h
--------------	---------	---------

\*2.0L motor t.o.m septemberproduktion. 2.2L motor fr.o.m oktoberproduktion

VIKTER (kg)*	PLANCHER	PICKUP	BOXLINE
Totalvikt	3100	3100	3100
Tjänstevikt	1586	1871	1981
Max lastvikt	1514	1229	1119
Max släpvagnsvikt	1900	1900	1900

\*Uppgifter om WLTP, förbrukning, vikter & utsläpp preliminära. Angivna siffror är preliminära & kan variera mellan individuella fordon.

# OPEL TEKNISK SPECIFIKATION



O P E L

## Vivaro/Vivaro Electric Påbyggnation

### BATTERI & LADDNING

### 75 kWh Batteri

Batterivikt	534 kg
Batterityp	Li-ion
Inbyggd laddare	11kW
Laddkabel till laddbox (standard som medföljer bilen)	6 m
Maxeffekt kW/rpm	100/10 000
Max vridmoment (Nm)	260 Nm

### LADDTID

Vanligt vägguttag (1,8kW/10A) (endast nödfall)	ca 37h
Laddbox (7,4kW) laddning 0% - 100%	ca 11h 20min
Laddbox (11kW) laddning 0% - 100%	ca 7h 30 min
Snabbladdare (100kW) laddning 5% - 80%	ca 45 min

Observera att samtliga laddtider är preliminära & beror på tillgänglig effekt vid laddplatsen & vilken laddkabel som används

### PRESTANDA

### PLANCHER

### PICKUP

### BOXLINE

Förbrukning, kWh/100km	23.0 – 27,3	23.0 – 27,3	23.0 – 27,3
Räckvidd enligt WLTP-körcykeln, km (blandad)	330km	240km	217km
Utsläpp CO2 gram	0	0	0
Maxhastighet	130km/h	130km/h	130km/h

Prestandan kan variera beroende på last & övriga körförhållanden

### VÄXELLÅDA (STEGLÖS automat med 3 körlägen)

### 75 kWh Batteri

Eco	60kWh, 190Nm
Normal	80kWh, 210Nm
Power	100kW, 260Nm

### VIKTER (kg)\*

### PLANCHER

### PICKUP

### BOXLINE

Totalvikt	3200	3200	3200
Tjänstevikt	1860	2145	2255
Max lastvikt	1340	1055	945
Max släpvagnsvikt	900	900	900

Angivna siffror är preliminära och kan variera mellan individuella fordon.

# OPEL TEKNISK SPECIFIKATION



## Vivaro/Vivaro Electric Påbyggnation

<b>HJULUPPHÄNGNING</b>	<b>PLANCHER</b>	<b>PICKUP</b>	<b>BOXLINE</b>
Fram Pseudo MacPherson	•	•	•
Bak med halvstel axel & sprialfjädring	•	•	•

<b>BROMSAR</b>	<b>PLANCHER</b>	<b>PICKUP</b>	<b>BOXLINE</b>
ESP	•	•	•
ABS-låsningfria bromsar	•	•	•
Ventilerade skivor fram	•	•	•
Skivor bak	•	•	•

<b>DIMENSIONER (mm)</b>	<b>PLANCHER</b>	<b>PICKUP</b>	<b>BOXLINE</b>
Längd	4815	5150	5170
Bredd (inkl. backspeglar)	2204	2204	2204
Bredd (exkl. backspeglar)	1920	1920	1920
Höjd (olastad)	1935	2000	2180
Axelavstånd	3275	3275	3275
Spårvidd fram	1627	1627	1627
Spårvidd bak	1600	1600	1600
Överhäng fram	881	881	881
Överhäng bak	-	-	-
Markfrigång	150	150	150
Däckdimensioner	-	-	-
Antal sittplatser	3	3	3
Lastutrymmets höjd i skåp	-	-	1160
Lastutrymmets längd	-	2420	2400
Lastutrymmets bredd	-	1880	1850
Inlastningshöjd	-	940	940
Antal lämmar per sida	-	1	-
Lämhöjd	-	300	-

<b>VOLYM (m3)</b>	<b>PLANCHER</b>	<b>PICKUP</b>	<b>BOXLINE</b>
Lastvolym	-	-	5,2

<b>STRYRNING</b>	<b>PLANCHER</b>	<b>PICKUP</b>	<b>BOXLINE</b>
Variabel servostyrning	•	•	•
Vändcirkeldiameter (m)	12,4m	12,4m	12,4m

Angivna siffror är preliminära och kan variera mellan individuella fordon.

Angivna priser är rekommenderade cirkapriser. Alla priser är i ex. moms. Wismo Automotive AB förbehåller sig rätten att när som helst ändra priser, tekniska uppgifter, utrustning, tillval och färgsättning. Vi reserverar oss för eventuella tryckfel.

# KUNDSERVICE /

## **3 ÅRS FABRIKSGARANTI**

Opel erbjuder 3 års fabriksgaranti eller 100 000 km - det som inträffar först. Batteriet i våra plug-in hybrider och elbilar har 8 års garanti eller 160 000 km, det som inträffar först.

## **5 ÅRS ROSTSKYDDSGARANTI**

Opel ger dig en pålitlig garanti mot genomrostning, förutsatt att din bil genomgått all service och alla inspektioner som föreskrivs av serviceboken.

## **3 ÅRS LACKGARANTI**

Opel garanterar dig från kvalitetsavvikelser i lacken i 3 år.

## **UPP TILL 10 ÅRS OPEL ASSISTANS**

Upp till 10 års vägassistans ingår vid köp av en Opel. Opel Assistans ger hjälp vid driftsstopp, bärgning och vid behov av hyrbil dygnet runt. \*Gäller vid auktoriserad service.

## **OPEL FÖRSÄKRING**

Försäkra din bil hos någon som är bra på just Opel-försäkringar. Opel Försäkring har utvecklats för att möta de behov och krav som du som Opelägare har på din bilförsäkring. Du är välkommen att slå en signal till Opel Direkt, 08-51 99 21 19 eller Opel Försäkring 08-541 702 14 om du har ytterligare frågor.

## **RESERVDELAR OCH TILLBEHÖR**

Opel originaldelar och tillbehör finns hos din lokala Opelåterförsäljare, där du hittar allt du behöver för att skräddarsy din bil efter dina behov. Här kan du dessutom få expertråd.

## **OPELKORTET**

OpelKortet sänker bilkostnaderna. Det ger bonuspoäng på allt du betalar med kortet (exkl. kontantuttag och valutaköp). Bonuspoängen ger i sin tur rabatt hos Opel-handlaren, på service, reparationer, tillbehör och allt möjligt annat. OpelKortet gäller även i uttagsautomater. Tack vare kopplingen till VISA så gäller det på miljoner inköpsställen världen över.

## **OPEL PÅ INTERNET**

Vill du ha information direkt? På [www.opel.se](http://www.opel.se) finns en mängd information om alla Opelmodeller, service-tjänster och tillbehör. Här hittar du även nyheter.

## **TELEFONKONTAKT**

Kontakta ditt kundcenter. Opel Direkt: 08-51 99 21 19.

För information om närmaste återförsäljare 08-51 99 21 19.

**[www.opel.se](http://www.opel.se)**



Opel (Wismo Automotive AB) förbehåller sig rätten att utan föregående meddelande ändra konstruktion, typ, utrustning etc. på bilmodeller som visas i denna trycksak. Sådan ändring ska inte medföra något ansvar beträffande bilar som beställts eller levererats före ändringen. För mer information om utrustning och detaljer kring våra tjänster rekommenderar vi att ni kontaktar er lokala återförsäljare. Vi reserverar oss för eventuella tryckfel i produkt-bladet. Opel (Wismo Automotive AB), Hyllie Boulevard 17, 215 32 Malmö  
För information om närmaste återförsäljare, 08-51 99 21 19. [www.opel.se](http://www.opel.se)