

PRISER & PRODUKTFAKTA

NYA VIVARO PÅBYGGNINGER /



O P E L

MODELL	Längd	Växellåda	CO ² blandad WLTP	Förbrukning kWh/100km	Ord. pris	Rek. Försäljningspris
Vivaro-e Electric Plancher	L2	Automat	0	23.0 – 27,3	531 900 kr	479 900 kr
Vivaro-e Electric Pickup	L2	Automat	0	23.0 – 27,3	642 400 kr	579 900 kr
Vivaro-e Electric Boxline	L2	Automat	0	23.0 – 27,3	660 900 kr	594 900 kr

*Uppgifter om förbrukning & utsläpp preliminära. Alla priser visas i exkl.moms.

Utrustning – VIVARO-e

- Trafikskyltsavläsning
- Elektriskt infällbara sidospelar
- 10" touchscreen, Radio, DAB, Apple CarPlay, Bluetooth & USB
- Filhållningsassistans
- VAEB (Videoassisterad Autobroms)
- Lackerade stötfångare fram, Lackerade dörrhandtag, Svartlackerade sidospelar
- Dimljus fram
- 17" stålfälgar
- Ombordladdare 3-fas 11kW med 3-fas laddkabel
- Regnsensor
- Helljusassistent

Utrustning – BOXLINE

Som Vivaro-e samt:

- 3st försänkta golvöglor per sida och antislipgolv
- Aluminiumprofiler
- Fjäderförstärkning bak
- Högisolerat skåp
- Lastvolym 5,2m³
- LED-belysning i tak inkl. strömbrytare
- Mått 2400x1880x1160 (L-B-H)
- Sidoluckor, och baklucka ner till golv med standardlås
- Tillverkat i 40mm sandwichmaterial

Utrustning – PICKUP

Som Vivaro-e samt:

- 3 st försänkta förankringsöglor per sida
- Aluminiumprofiler
- Fjäderförstärkning bak
- Flakgolv i 12mm halkfri vattenfast slitstark plyfa
- Flakmått 2420x1850x300 (L-B-H)
- Framstam med galler och svartlackerad karmprofil i nivå med hyttak
- Lämmar (300mm) nedfällbara och utrustade med lämlås

TILLVAL

KOD

PLANCHER

Fristående passagerarsäte

WA4S

0 kr

Fullstort reservhjul

RS03

2 500 kr

TILLVAL

BOXLINE

Dörrar bak 2 st, ersätter baklucka

9 000 kr

Belysning i skåp (3 ledlampor med 2st strömbrytar vid baklucka)

6 500 kr

Belysning i skåp (3 ledlampor med luckbrytare)

6 500 kr

Arbetsbelysning 2 st LED bakåt strömbrytare i hytt

6 200 kr

Backlampa E 2 st kopplade över backväxeln

6 200 kr

Backkamera regskyld i originalskärm

15 000 kr

Centrallås 3 luckor / dörrar

9 000 kr

Varningsljus Blixt led orange, rotationsljus

8 000 kr

Varningsljus Blixt led 6st 128x28x9mm

14 000 kr

Luckvarnare samtliga luckor, diod, summer

4 500 kr

Dragkrok, fast monterat inkl. elsats 7-pol

12 000 kr

Lasträcke 2st, monterat på tak

4 000 kr

Stege bak, 110 cm, monterat

6 500 kr

Infärgat laminat, silver, svart

7 500 kr

Foliering Boxline, valfri kulör

7 500 kr

TILLVAL

PICKUP

Backkamera

15 000 kr

Arbetsbelysning 2 st LED bakåt, strömbrytare i hytt

6 000 kr

Backlampa E, 2 st kopplade över backväxel

6 000 kr

Varningsljus Blixt LED orange, rotationsljus

7 500 kr

Varningsljus Blixt LED 6 st 128x28x9 mm

15 000 kr

Dragkrok, fast monterat, inkl elsats, 7-pol

12 000 kr

Glasstativ typ 1

70 000 kr

Glasstativ typ 2

90 000 kr

OPEL TILLVAL

Vivaro Electric Påbyggnation



FÄRG

Vit Kaolin
Grå Kontrast
Grå Merkur
Svart Karbon

KOD

e-Vivaro

POPR

0 kr

MOF4

6 000 kr

MO1J

6 000 kr

MO9V

6 000 kr



MO1J



MOF4



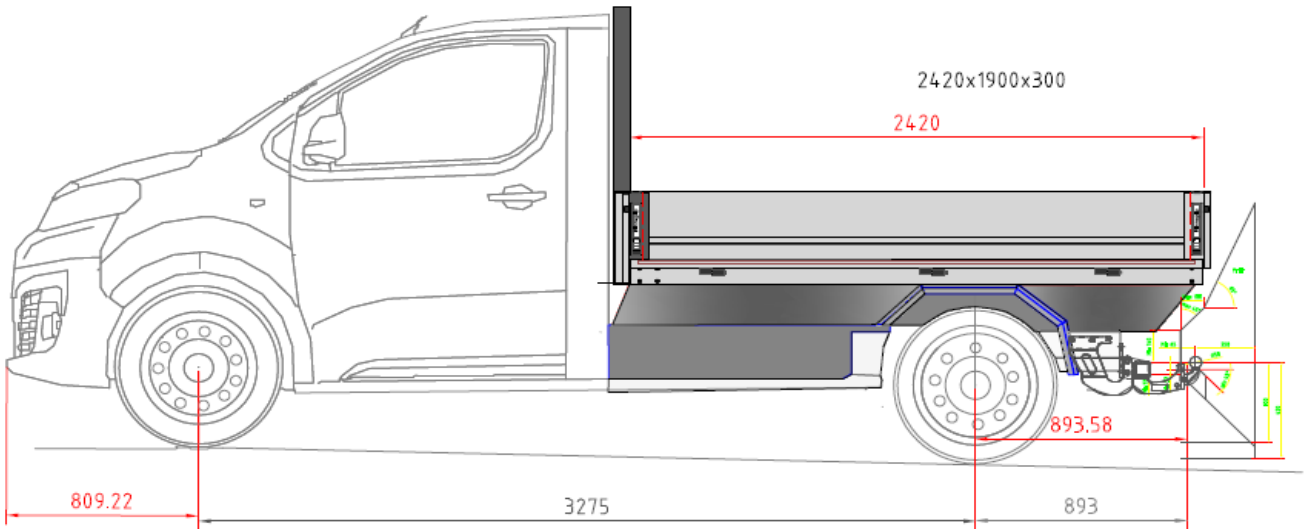
Angivna priser är rekommenderade cirkapriser. Alla priser är i ex. moms. KW Bruun Automotive AB förbehåller sig rätten att när som helst ändra priser, tekniska uppgifter, utrustning, tillval och färgsättning. Vi reserverar oss för eventuella tryckfel.

OPEL DIMENSIONER

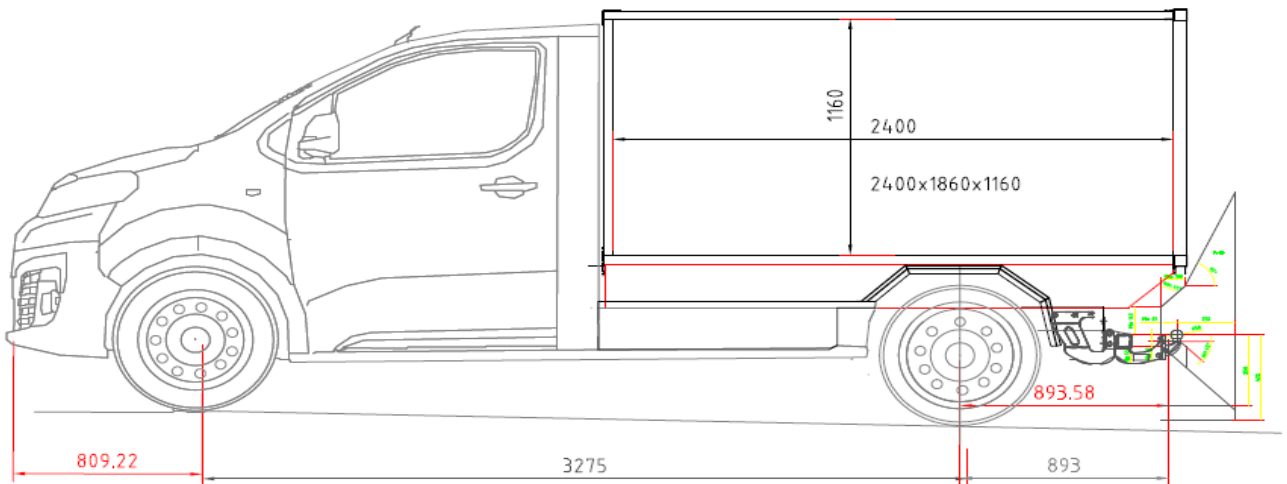
Vivaro Electric Påbyggnation



DIMENSIONER Vivaro-e PICKUP



DIMENSIONER Vivaro-e BOXLINE



Angivna siffror är premiliära och kan variera mellan individuella fordon.

Angivna priser är rekommenderade cirkapriser. Alla priser är i ex. moms. KW Bruun Automotive AB förbehåller sig rätten att när som helst ändra priser, tekniska uppgifter, utrustning, tillval och färgsättning. Vi reserverar oss för eventuella tryckfel.

Vivaro Electric Påbyggnation

x = standard
T = tillval
- = Ej tillgänglig

	Vivaro Plancher	Vivaro Boxline	Vivaro Pickup
10tum digitalt förarkluster	x	x	x
10tum touchscreen, Radio, DAB, Apple CarPlay, Bluetooth & USB	x	x	x
11kW ombordladdare	x	x	x
17tum Stålfälgar, 215/60 R17	x	x	x
3 st försänkta förankringsöglor per sida och antislipgolv	-	x	-
3-fas laddkabel	x	x	x
ABS(låsningfria bromsar)	x	x	x
AC, Luftkonditionering	x	x	x
AEBS (Advanced Emergency braking system)	x	x	x
Airbag förare och passagerare samt sidoairbags	x	x	x
Aluminiumprofiler	-	x	x
Arbetsbelysning 2 st LED bakåt strömbrytare i hytt	-	T	T
Backkamera	-	T	T
Backlampa E, 2 st kopplade över backväxel	-	T	T
Belysning i skåp, 3 LED-lampor med 2st strömbrytar vid baklucka	-	T	-
Belysning i skåp, 3 LED-lampor med luckbrytare	-	T	-
Boxline 2400x1860x1160mm	-	x	-
Bältesvarnare	x	x	x
Centrallås 3 luckor / dörrar	-	T	-
Connected Pack (Navigation IVI High, Trådlös mobiladdare)	x	x	x
Digital klocka	x	x	x
Digital serviceindikator	x	x	x
Dimljus fram	x	x	x
Dragkrok, fast monterat inkl. elsats 7-pol	-	T	T
Däcktrycksensor TPMS	x	x	x
Dörrar bak 2 st, ersätter baklucka	-	T	-
EBA(nödbromsassistans)	x	x	x
Elektriskt infällbara sidospeglar	x	x	x
Elektronisk startspärr	x	x	x
Elhissar fram med puls- och klämskyddsfunktion	x	x	x
Eljusterbara sidospeglar med defroster	x	x	x
ESP(antisladdsystem) med ASR(antispinnssystem)	x	x	x
Extra förvaringsfack i dörrar, 8,3 L	x	x	x
Farthållare & fartbegränsare	x	x	x
Filhållningsassistans	x	x	x
Fjäderförstärkning bak	-	x	x
Fjärrnyckel med reservnyckel	x	x	x
Flak 2420x1900x300mm	-	-	x
Flakgolv i 12mm halkfri vattenfast slitstark plyfa	-	-	x
Flakmått 2420x1850x300 (L-B-H)	-	-	x
Foliering Boxline, valfri kulör	-	T	-
Framstam med galler och svartlackerad karmprofil i nivå med hyttak	-	-	x
Fristående passagerarsäte	T	T	T
Fullstort reservhjul	T	T	T
Färd dator	x	x	x
Förvaringsfack i dörrar, 1,5 L	x	x	x
Förvaringsfack placerat på instrumentbrädans ovansida, 5,4 L	x	x	x

Vivaro Electric Påbyggnation

x = standard
T = tillval
- = Ej tillgänglig

	Vivaro Plancher	Vivaro Boxline	Vivaro Pickup
Förvaringsfack under radio, 0,5 L	x	x	x
Glasstativ typ 1	-	-	T
Glasstativ typ 2	-	-	T
Halogenstrålkastare	x	x	x
Hastighetsmätare Vägmätare	x	x	x
Helljusassistent	x	x	x
Hill assist (hjälp vid start i backe)	x	x	x
Högisolerat skåp	-	x	-
Högt placerat bromsljus	-	x	-
Höj- och sänkbart samt skjutbart förarsäte med armstöd samt svankstöd	x	x	x
Infärgat laminat, silver, svart	-	T	-
Instrumentbelysning	x	x	x
Lasträcke 2st, mont. på tak	-	T	-
Lastvolym 5,2m ³	-	x	-
LED-belysning i tak inkl. strömbrytare	-	x	-
Luckvarnare samtliga luckor, diod, summer	-	T	-
Lämmar (300mm) nedfällbara och utrustade med lämlås	-	-	x
Mått 2400x1880x1160 (L-B-H)	-	x	-
Nackskydd justerbara i höjd	x	x	x
Paddlar för regenerativ bromsning placerade bakom ratten	x	x	x
Passagerarsoffa med två sittplatser	x	x	x
Radio, DAB, Bluetooth & USB	x	x	x
Ratt inställbar i höjd- och djupled	x	x	x
Regnsensor	x	x	x
Servostyrning	x	x	x
Sidoluckor, och baklucka ner till golv med standardlås	-	x	-
Stege bak, 110 cm, monterat	-	T	-
Stötfångare fram och dörrhandtag lackerade i bilens färg, svartlackerade sidospeglar	x	x	x
Takbelysning med tidsautomatik	x	x	x
Tillverkat i 40mm sandwichmaterial	-	x	-
Trafikskyltsavläsning	x	x	x
Trepunktsbälten på samtliga platser	x	x	x
Trötthetsvarnare	x	x	x
Tygklädsel, Grå Curitiba Tritone	x	x	x
Uppvärmd läderklädd multifunktionsratt	x	x	x
Uppvärmrt förarsäte och yttre passagerarsäte	x	x	x
VAEB (Videoassisterad Autobroms)	x	x	x
Varningsljus Blixt LED 6 st 128x28x9 mm	-	T	T
Varningsljus Blixt LED orange, rotationsljus	-	T	T
Yttertemperaturmätare	x	x	x

OPEL TEKNISK SPECIFIKATION



Vivaro Electric Påbyggnation

O P E L

BATTERI & LADDNING

75 kWh Batteri

Batterivikt	534 kg
Batterityp	Li-ion
Inbyggd laddare	11kW
Laddkabel till laddbox (standard som medföljer bilen)	6 m
Maxeffekt kW/rpm	100/10 000
Max vridmoment (Nm)	260 Nm

LADDTID

Vanligt vägguttag (1,8kW/10A) <i>(endast nödfall)</i>	ca 37h
Laddbox (7,4kW) <i>laddning 0% - 100%</i>	ca 11h 20min
Laddbox (11kW) <i>laddning 0% - 100%</i>	ca 7h 30 min
Snabbladdare (100kW) <i>laddning 5% - 80%</i>	ca 45 min

Observera att samtliga laddtider är preliminära & beror på tillgänglig effekt vid laddplatsen & vilken laddkabel som används

PRESTANDA

PLANCHER

PICKUP

BOXLINE

Förbrukning, kWh/100km	23.0 – 27,3	23.0 – 27,3	23.0 – 27,3
Räckvidd enligt WLTP-körcykeln, km (blandad)	330km	240km	217km
Utsläpp CO2 gram	0	0	0
Maxhastighet	130km/h	130km/h	130km/h

Prestandan kan variera beroende på last & övriga körförhållanden

VÄXELLÅDA (STEGLÖS automat med 3 körlägen)

75 kWh Batteri

Eco	60kWh, 190Nm
Normal	80kWh, 210Nm
Power	100kW, 260Nm

VIKTER (kg)*

PLANCHER

PICKUP

BOXLINE

Totalvikt	3100	3100	3100
Tjänstevikt	1860	2145	2255
Max lastvikt	1240	955	845
Max släpvningsvikt	1000	1000	1000

Angivna siffror är premillära och kan variera mellan individuella fordon.

OPEL TEKNISK SPECIFIKATION



Vivaro Electric Påbyggnation

O P E L

HJULUPPHÄNGNING	PLANCHER	PICKUP	BOXLINE
Fram Pseudo MacPherson	•	•	•
Bak med halvstel axel & sprialfjädring	•	•	•

BROMSAR	PLANCHER	PICKUP	BOXLINE
ESP	•	•	•
ABS-låsningsfria bromsar	•	•	•
Ventilerade skivor fram	•	•	•
Skivor bak	•	•	•

DIMENSIONER (mm)	PLANCHER	PICKUP	BOXLINE
Längd	4815	5150	5170
Bredd (inkl. backspeglar)	2204	2204	2204
Bredd (exkl. backspeglar)	1920	1920	1920
Höjd (olastad)	1935	2000	2180
Axelavstånd	3275	3275	3275
Spårvidd fram	1627	1627	1627
Spårvidd bak	1600	1600	1600
Överhäng fram	881	881	881
Överhäng bak	-	-	-
Markfrigång	150	150	150
Däckdimensioner	-	-	-
Antal sittplatser	3	3	3
Lastutrymmets höjd i skåp	-	-	1160
Lastutrymmets längd	-	2420	2400
Lastutrymmets bredd	-	1880	1850
Inlastningshöjd	-	940	940
Antal lämmar per sida	-	1	-
Lämhöjd	-	300	-

VOLYM (m3)	PLANCHER	PICKUP	BOXLINE
Lastvolym	-	-	5,2

STRYRNING	PLANCHER	PICKUP	BOXLINE
Variabel servostyrning	•	•	•
Vändcirkeldiameter (m)	12,4m	12,4m	12,4m

Angivna siffror är premiliära och kan variera mellan individuella fordon.

Angivna priser är rekommenderade cirkapriser. Alla priser är i ex. moms. KW Bruun Automotive AB förbehåller sig rätten att när som helst ändra priser, tekniska uppgifter, utrustning, tillval och färgsättning. Vi reserverar oss för eventuella tryckfel.

KUNDSERVICE /

3 ÅRS FABRIKSGARANTI

Opel erbjuder 3 års fabriksgaranti eller 100 000 km - det som inträffar först. Batteriet i våra plug-in hybrider och elbilar har 8 års garanti eller 160 000 km, det som inträffar först.

5 ÅRS ROSTSKYDDSGARANTI

Opel ger dig en pålitlig garanti mot genomrostning, förutsatt att din bil genomgått all service och alla inspektioner som föreskrivs av serviceboken.

3 ÅRS LACKGARANTI

Opel garanterar dig från kvalitetsavvikelser i lacken i 3 år.

UPP TILL 10 ÅRS OPEL ASSISTANS

Upp till 10 års vägassistans ingår vid köp av en Opel. Opel Assistans ger hjälp vid driftsstopp, bärgning och vid behov av hyrbil dygnet runt. *Gäller vid auktoriserad service.

OPEL FÖRSÄKRING

Försäkra din bil hos någon som är bra på just Opel-försäkringar. Opel Försäkring har utvecklats för att möta de behov och krav som du som Opelägare har på din bilförsäkring. Du är välkommen att slå en signal till Opel Direkt, 08-51 99 21 19 eller Opel Försäkring 08-541 702 14 om du har ytterligare frågor.

RESERVDELAR OCH TILLBEHÖR

Opel originaldelar och tillbehör finns hos din lokala Opelåterförsäljare, där du hittar allt du behöver för att skräddarsy din bil efter dina behov. Här kan du dessutom få expertråd.

OPELKORTET

OpelKortet sänker bilkostnaderna. Det ger bonuspoäng på allt du betalar med kortet (exkl. kontantuttag och valutaköp). Bonuspoängen ger i sin tur rabatt hos Opel-handlaren, på service, reparationer, tillbehör och allt möjligt annat. OpelKortet gäller även i uttagsautomater. Tack vare kopplingen till VISA så gäller det på miljoner inköpsställen världen över.

OPEL PÅ INTERNET

Vill du ha information direkt? På www.opel.se finns en mängd information om alla Opelmodeller, service-tjänster och tillbehör. Här hittar du även nyheter.

TELEFONKONTAKT

Kontakta ditt kundcenter. Opel Direkt: 08-51 99 21 19.

För information om närmaste återförsäljare 08-51 99 21 19.

www.opel.se



Opel (K.W. Bruun Automotive AB) förbehåller sig rätten att utan föregående meddelande ändra konstruktion, typ, utrustning etc. på bilmodeller som visas i denna trycksak. Sådan ändring ska inte medföra något ansvar beträffande bilar som beställts eller levererats före ändringen. För mer information om utrustning och detaljer kring våra tjänster rekommenderar vi att ni kontaktar er lokala återförsäljare. Vi reserverar oss för eventuella tryckfel i produkt-bladet. Opel (K.W. Bruun Automotive AB), Hyllie Boulevard 17, 215 32 Malmö
För information om närmaste återförsäljare, 08-51 99 21 19. www.opel.se